

## タングレス・インサート カタログ Tangless<sup>®</sup> Insert

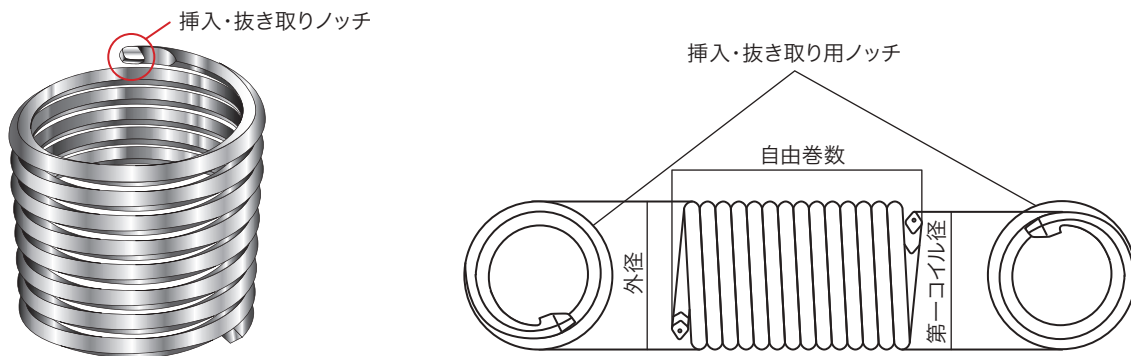
Makers of Huck<sup>®</sup>, Marson<sup>®</sup>, Recoil<sup>®</sup>  
Brand Fasteners, Tools & Accessories



ワイヤスレッドインサート誕生から60有余年、ついにインサートからタングを無くしました。

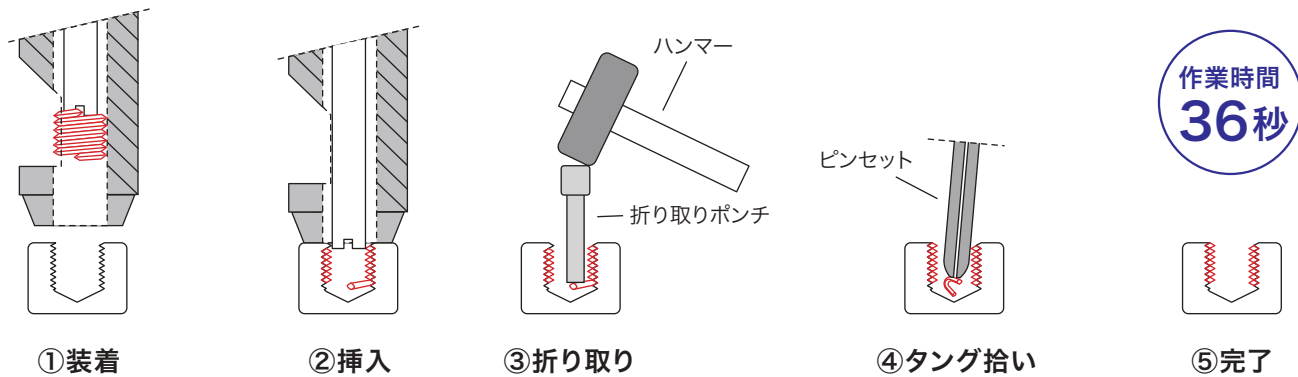
## タングレス・インサートとは

- 専用工具の使用により、タング無しで挿入、抜き取りが可能です。
- 抜き取る際にも、雄ねじにも本品にもダメージを与えません。
- タングを折り取ったり、折ったタングを探したり、ゲージ確認する必要はありません。

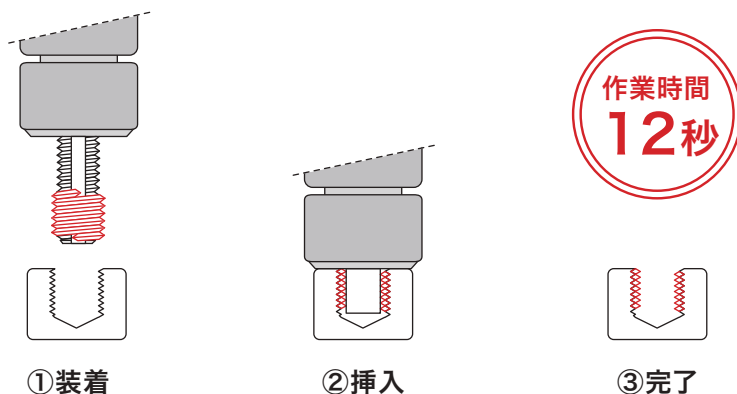


## 従来品とタングレス・インサートの作業の違い

### 従来のインサートの作業

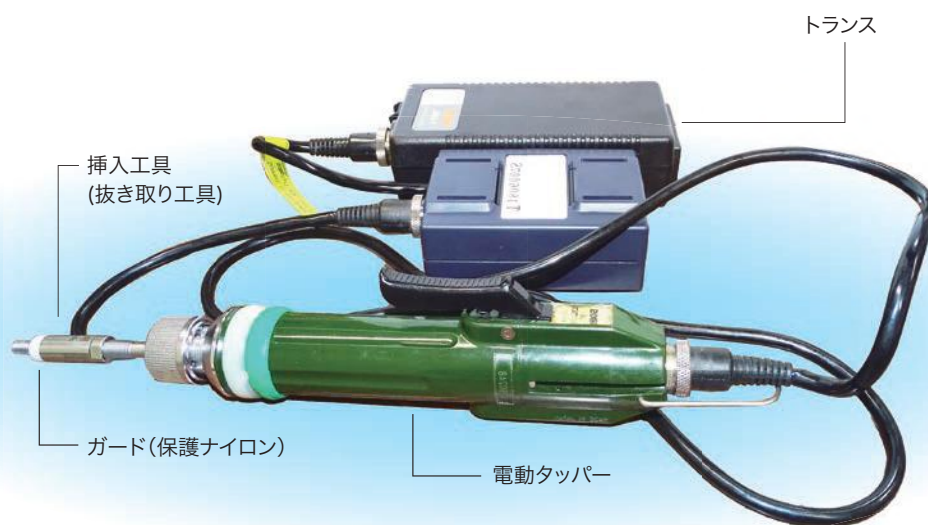


### タングレス・インサートの作業



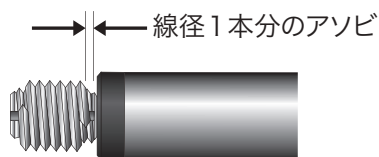
タングレスは従来品と比較して作業時間を1/3に短縮できます。

# タングレス・インサートの挿入方法



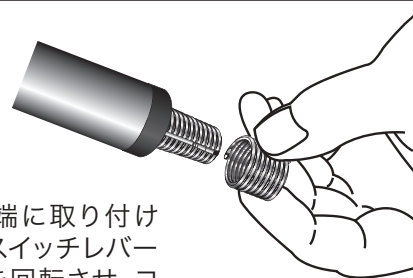
## ■ 電動工具で挿入する方法

1



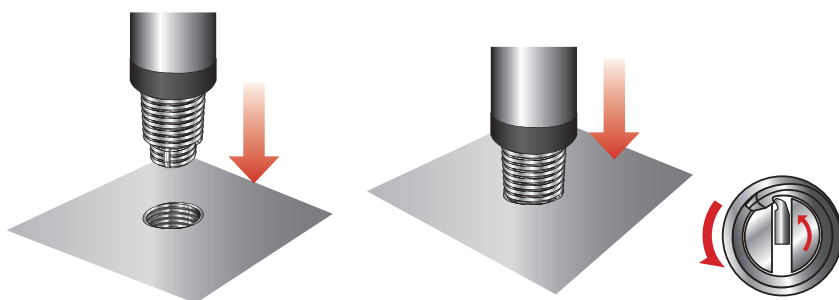
ハウジングとロックナットを緩め、インサートをノッチに爪がかかるまで装着してください。その後ガードとインサートの隙間を線径1本分あけてハウジングとロックナットをセットしてください。

2



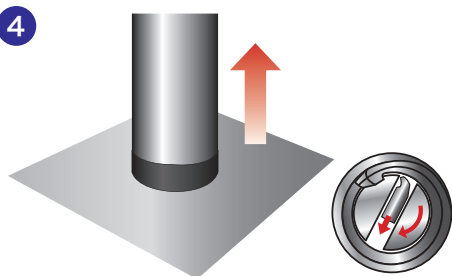
コイルを工具の先端に取り付けます。ドライバーのスイッチレバーを押しながら工具を回転させ、コイルを工具の先端に当てながらインサートを電動で装着します。

3



母材に対して垂直に工具を持ち、母材に工具先端が接触したらスイッチレバーを握って工具を回転させます。

4



ガードが母材に接触すると電動工具は自動的に反転します。レバーを押し続けたまま工具を回転させて工具だけを引き出してください。

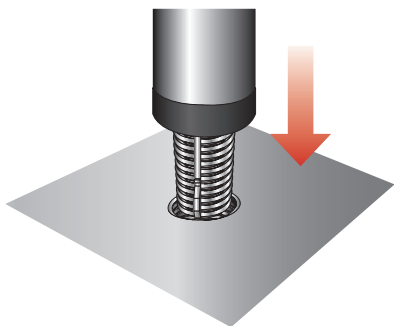
### (手動の場合)

電動工具で挿入する場合と同様にインサートを工具の先端に装着します。母材に対して垂直に工具を保ち、押し付けすぎないようにしながらインサートを回しいれてください。工具が母材に当たったところで工具の回転方向を逆にし工具を引き出してください。

# タングレス・インサートの抜き取り方法

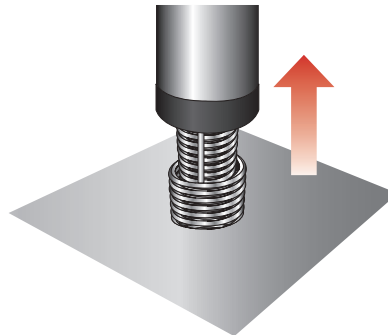
## ■電動工具で抜き取る方法

1



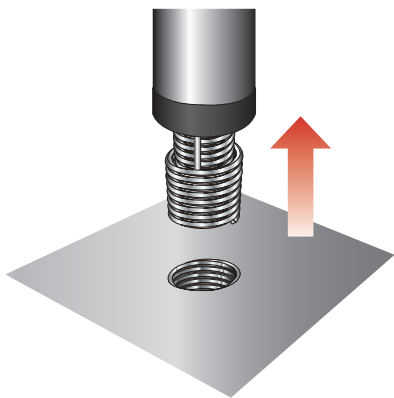
1. 工具を母体に対して垂直に立て、スイッチレバーを握って工具を回転させます。

2



2. ガードが母体に接触すると電動工具は自動的に反転します。レバーは押したままで工具を回転させて引き出してください。

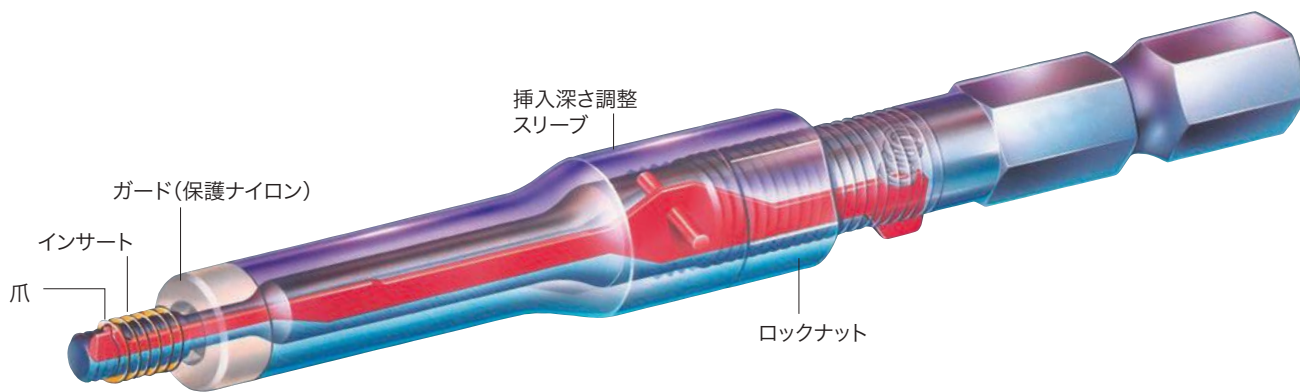
3



3. 工具の爪にかかったインサートが回転しながら引き上げられています。工具についている赤いレバー（リリース）を押しながらインサートを回し取ってください。

### (手動の場合)

電動工具で挿入する場合と同様に、工具を母体に対して垂直に立て、インサートの内径に工具を回し回します。インサートの上部の一巻き目のノッチに爪がかかったところ（カチッという音がします）で、工具を逆回転させます。工具を引き出した後は、リリースを押しながら工具からインサートを回し取ります。



挿入工具の図

インサートの深さは調整スリーブを回転させて行います。

# 組立巻数、自由巻数

## 組立巻数及び自由巻数の計算方法

図Aに於いてLbは挿入母体の基本長さ(1D、1.5D、2D……)を表します。  
例えばM5-0.8×1.5Dは5×1.5=7.5mmが1.5Dに於いて必要な母体長さです。

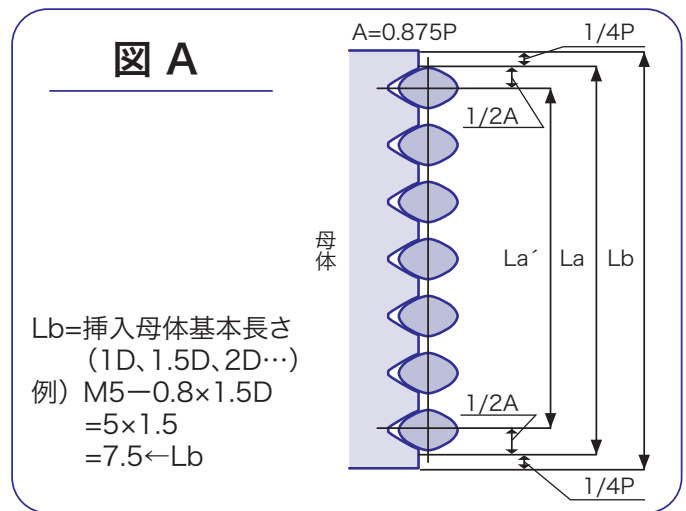
$$La' = Lb - 1/2P - A$$

$$\text{組立巻数 } Na = La' / P = (Lb - 1/2P - A) / P = Lb / P - 1.375$$

組立巻数はLb/P-1.375となりこの時のインサートの巻数はNf=K×Naとなります。  
自由巻数はインサートの自由状態に於ける巻数であり、インサートの自由外径により相当の影響を受けます。  
(係数K)をかけることにより両巻数の関連を持たせることが出来ます。

## 係数Kの値

| サイズ  | 係数K  | 例) M5-0.8×1.5D<br>La'=7.5-(0.8/2)-0.7=6.4<br>Na=6.4/0.8=8巻<br>…組立巻数 |
|------|------|---------------------------------------------------------------------|
| M2.5 | 0.83 |                                                                     |
| M3   | 0.84 | Nf=8×0.89=7.12巻<br>…自由巻数                                            |
| M4   | 0.88 |                                                                     |
| M5   | 0.89 |                                                                     |
| M6   | 0.93 |                                                                     |
| M8   | 0.95 |                                                                     |



# 下穴径、面取り

## 下穴径、適用ドリル径

タングレス・インサートの下穴径は一般のタング付きワイヤーインサートの下穴と全く同じです。

(単位mm)

| サイズ  | 下穴径   |       | 適用ドリル径 | サイズ     | 下穴径  |      | 適用ドリル径 |
|------|-------|-------|--------|---------|------|------|--------|
|      | 最大    | 最小    |        |         | 最大   | 最小   |        |
| M2.5 | 2.65  | 2.60  | 2.6    | U2-56   | 2.44 | 2.28 | 2.3    |
| M3   | 3.20  | 3.10  | 3.1    | U4-40   | 3.07 | 2.95 | 3.0    |
| M4   | 4.30  | 4.17  | 4.2    | U6-32   | 3.81 | 3.66 | 3.7    |
| M5   | 5.33  | 5.16  | 5.2    | U8-32   | 4.47 | 4.32 | 4.4    |
| M6   | 6.42  | 6.25  | 6.3    | U10-24  | 5.21 | 5.05 | 5.1    |
| M8   | 8.52  | 8.31  | 8.4    | U1/4-20 | 6.78 | 6.63 | 6.7    |
| M10  | 10.62 | 10.37 | 10.5   | U10-32  | 5.13 | 4.98 | 5.0    |
| M12  | 12.73 | 12.43 | 12.5   |         |      |      |        |

## タップ穴の面取り

タングレスのタップ穴の面取りは一般のワイヤーインサートと同様、あまり多くとりすぎると挿入に支障をきたします。  
下記の数値を参考にしてください。

(ドリル120度)

(単位mm)

| サイズ  | 面取り量 | サイズ     | 面取り量 |
|------|------|---------|------|
| M2.5 | 0.15 | U2-56   | 0.10 |
| M3   | 0.15 | U4-40   | 0.15 |
| M4   | 0.20 | U6-32   | 0.15 |
| M5   | 0.25 | U8-32   | 0.20 |
| M6   | 0.35 | U10-24  | 0.25 |
| M8   | 0.35 | U1/4-20 | 0.30 |
| M10  | 0.50 | U10-32  | 0.20 |
| M12  | 0.60 |         |      |

# 専用電動工具(メトリック・ユニファサイズ共用)

## ●α-5000HEX M2.5~M10用



## ●CL-6500HEX M6~M12用



# 挿入、抜き取りトルク表(α-5000HEX)

下記の数値は挿入、抜き取りにおいて共通です。

| サイズ  | 使用ばね | 使用目盛値   | 目盛MAX | 実トルク(kgf.Cm) |
|------|------|---------|-------|--------------|
| M2.5 | 青色   | 1~2.5   | 3.0   | 0.5~1        |
| M3   | 青色   | 1~2.5   | 3.0   | 0.5~1        |
| M4   | 青色   | 4.5~5.5 | 6.0   | 1.5~2        |
| M5   | 黒色   | 0.5~1   | 2.0   | 2~4          |
| M6   | 黒色   | 1~2     | 3.0   | 4~5.5        |
| M8   | 黒色   | 2.5~4   | 5.0   | 6~9          |
| M10  | 黒色   | 4~5     | 6.0   | 8.5~11       |
| ※M12 | 金色   | 2~3     | 6.0   | 10~12        |

※M12サイズはCL-6500HEXを使用してください。

# 専用電源



セルフバッキー用コントローラー  
SBC-1



ブラシレスドライバー用電源  
T-45BL

# タンダレス・インサートサイズ(ミリ) (SUS304)



- 仕様** 耐食オーステナイト鋼
- 用途** 425℃(800°F)までの通常用向け
- 使用事例** 半導体装置部品・エアー工具・産業用口ポット等

| 径         | 長さ   | 製品番号        | 自由外径        | 適用ドリル径 |
|-----------|------|-------------|-------------|--------|
| M2-0.40   | 1D   | TL05022     | 2.50~2.70   | 2.1    |
|           | 1.5D | TL05023     |             |        |
|           | 2D   | TL05024     |             |        |
| M2.5-0.45 | 1D   | TL05252     | 3.20~3.70   | 2.6    |
|           | 1.5D | TL05253     |             |        |
|           | 2D   | TL05254     |             |        |
|           | 2.5D | TL05255     |             |        |
| M3-0.50   | 3D   | TL05256     | 3.80~4.35   | 3.1    |
|           | 0.8D | TL05030-2.4 |             |        |
|           | 1D   | TL05032     |             |        |
|           | 1.5D | TL05033     |             |        |
|           | 2D   | TL05034     |             |        |
| M4-0.70   | 2.5D | TL05035     | 5.05~5.60   | 4.2    |
|           | 3D   | TL05036     |             |        |
|           | 0.8D | TL05040-3.2 |             |        |
|           | 1D   | TL05042     |             |        |
|           | 1.5D | TL05043     |             |        |
|           | 2D   | TL05044     |             |        |
| M5-0.80   | 2.5D | TL05045     | 6.25~6.80   | 5.2    |
|           | 3D   | TL05046     |             |        |
|           | 0.8D | TL05050-4.0 |             |        |
|           | 1D   | TL05052     |             |        |
|           | 1.5D | TL05053     |             |        |
|           | 2D   | TL05054     |             |        |
| M6-1.00   | 2.5D | TL05055     | 7.40~7.95   | 6.3    |
|           | 3D   | TL05056     |             |        |
|           | 0.8D | TL05060-4.8 |             |        |
|           | 1D   | TL05062     |             |        |
|           | 1.5D | TL05063     |             |        |
|           | 2D   | TL05064     |             |        |
| M8-1.25   | 2.5D | TL05065     | 9.80~10.35  | 8.4    |
|           | 3D   | TL05066     |             |        |
|           | 0.8D | TL05080-6.4 |             |        |
|           | 1D   | TL05082     |             |        |
|           | 1.5D | TL05083     |             |        |
|           | 2D   | TL05084     |             |        |
| M10-1.50  | 2.5D | TL05085     | 11.95~12.50 | 10.5   |
|           | 3D   | TL05086     |             |        |
|           | 1D   | TL05102     |             |        |
|           | 1.5D | TL05103     |             |        |
|           | 2D   | TL05104     |             |        |
| M12-1.75  | 2.5D | TL05105     | 14.30~15.00 | 12.5   |
|           | 3D   | TL05106     |             |        |
|           | 1D   | TL05122     |             |        |
| M14-2.00  | 1.5D | TL05123     | 16.65~17.35 | 14.5   |
|           | 2D   | TL05124     |             |        |
|           | 1D   | TL05142     |             |        |
| M16-2.00  | 1.5D | TL05143     | 18.80~19.60 | 16.5   |
|           | 2D   | TL05144     |             |        |
|           | 1D   | TL05162     |             |        |
|           | 1.5D | TL05163     |             |        |
|           | 2D   | TL05164     |             |        |

# タンダレス・インサートサイズ (UNC)

●タンダレスインサートサイズ表(UNC)

| 径       | 長さ   | 製品番号    |
|---------|------|---------|
| #2-56   | 1D   | TL03522 |
|         | 1.5D | TL03523 |
|         | 2D   | TL03524 |
| #4-40   | 1D   | TL03542 |
|         | 1.5D | TL03543 |
|         | 2D   | TL03544 |
| #6-32   | 1D   | TL03562 |
|         | 1.5D | TL03563 |
|         | 2D   | TL03564 |
| #8-32   | 1D   | TL03582 |
|         | 1.5D | TL03583 |
|         | 2D   | TL03584 |
| #10-24  | 1D   | TL03602 |
|         | 1.5D | TL03603 |
|         | 2D   | TL03604 |
| 1/4-20  | 1D   | TL03042 |
|         | 1.5D | TL03043 |
|         | 2D   | TL03044 |
| 5/16-18 | 1D   | TL03052 |
|         | 1.5D | TL03053 |
|         | 2D   | TL03054 |
| 3/8-16  | 1D   | TL03062 |
|         | 1.5D | TL03063 |
|         | 2D   | TL03064 |

# タンダレス・インサートサイズ(UNF)

●タンダレスインサートサイズ表(UNF)

| 径       | 長さ   | 製品番号    |
|---------|------|---------|
| #10-32  | 1D   | TL04602 |
|         | 1.5D | TL04603 |
|         | 2D   | TL04604 |
| 1/4-28  | 1D   | TL04042 |
|         | 1.5D | TL04043 |
|         | 2D   | TL04044 |
| 5/16-24 | 1D   | TL04052 |
|         | 1.5D | TL04053 |
|         | 2D   | TL04054 |
| 3/8-24  | 1D   | TL04062 |
|         | 1.5D | TL04063 |
|         | 2D   | TL04064 |



## タンダレス・インサートサイズ(ミリ) (SUS316)



**仕様** 耐食オーステナイト鋼

**用途** 425°C (800°F)までの海上用途向け  
低磁性用途向け

**使用事例** 信号機・船外機・半導体装置部品等

| 径       | 長さ   | 製品番号     |
|---------|------|----------|
| M3-0.50 | 1D   | TL05032Y |
|         | 1.5D | TL05033Y |
|         | 2D   | TL05034Y |
| M4-0.70 | 1D   | TL05042Y |
|         | 1.5D | TL05043Y |
|         | 2D   | TL05044Y |
| M5-0.80 | 1D   | TL05052Y |
|         | 1.5D | TL05053Y |
|         | 2D   | TL05054Y |
| M6-1.00 | 1D   | TL05062Y |
|         | 1.5D | TL05063Y |
|         | 2D   | TL05064Y |

| 径        | 長さ   | 製品番号     |
|----------|------|----------|
| M8-1.25  | 1D   | TL05082Y |
|          | 1.5D | TL05083Y |
|          | 2D   | TL05084Y |
| M10-1.50 | 1D   | TL05102Y |
|          | 1.5D | TL05103Y |
|          | 2D   | TL05104Y |
| M12-1.75 | 1D   | TL05122Y |
|          | 1.5D | TL05123Y |
|          | 2D   | TL05124Y |

## タンダレス・インサートサイズ りん青銅



**仕様** 非磁性

**用途** 300°Cまで電気接合ジョイント  
非磁性用途向け

**使用事例** 計測機器部品・半導体装置部品他

| 径       | 長さ   | 製品番号     |
|---------|------|----------|
| M3-0.50 | 1D   | TL05032P |
|         | 1.5D | TL05033P |
|         | 2D   | TL05034P |
| M4-0.70 | 1D   | TL05042P |
|         | 1.5D | TL05043P |
|         | 2D   | TL05044P |
| M5-0.80 | 1D   | TL05052P |
|         | 1.5D | TL05053P |
|         | 2D   | TL05054P |
| M6-1.00 | 1D   | TL05062P |
|         | 1.5D | TL05063P |
|         | 2D   | TL05064P |

| 径        | 長さ   | 製品番号     |
|----------|------|----------|
| M8-1.25  | 1D   | TL05082P |
|          | 1.5D | TL05083P |
|          | 2D   | TL05084P |
| M10-1.50 | 1D   | TL05102P |
|          | 1.5D | TL05103P |
|          | 2D   | TL05104P |
| M12-1.75 | 1D   | TL05122P |
|          | 1.5D | TL05123P |
|          | 2D   | TL05124P |

# タンダレス・インサートサイズ ナイトロニック60



**仕様** 抗摩耗性・抗摩滅性ステンレス鋼

**用途** 425°C(800°F)まで  
ねじのかじり(焼き付き)を防止

**使用事例** 半導体部品・液晶部品他

| 径       | 長さ   | 製品番号     |
|---------|------|----------|
| M3-0.50 | 1D   | TL05032T |
|         | 1.5D | TL05033T |
|         | 2D   | TL05034T |
| M4-0.70 | 1D   | TL05042T |
|         | 1.5D | TL05043T |
|         | 2D   | TL05044T |
| M5-0.80 | 1D   | TL05052T |
|         | 1.5D | TL05053T |
|         | 2D   | TL05054T |
| M6-1.00 | 1D   | TL05062T |
|         | 1.5D | TL05063T |
|         | 2D   | TL05064T |

| 径        | 長さ   | 製品番号     |
|----------|------|----------|
| M8-1.25  | 1D   | TL05082T |
|          | 1.5D | TL05083T |
|          | 2D   | TL05084T |
| M10-1.50 | 1D   | TL05102T |
|          | 1.5D | TL05103T |
|          | 2D   | TL05104T |
| M12-1.75 | 1D   | TL05122T |
|          | 1.5D | TL05123T |
|          | 2D   | TL05124T |

# タンダレス・インサートサイズ(ミリ)ロックンクタイプ



**仕様** ゆるみ止め・メンテナンスフリー

**用途** ゆるみ止め

**使用事例** 航空機エンジン・照明・  
印刷機・インパクトツール他

## ●タンダレスインサートサイズ表(ミリ)ロックンクタイプ

| 径         | 長さ   | 製品番号    |
|-----------|------|---------|
| M2.5-0.45 | 1D   | TL15252 |
|           | 1.5D | TL15253 |
|           | 2D   | TL15254 |
| M3-0.50   | 1D   | TL15032 |
|           | 1.5D | TL15033 |
|           | 2D   | TL15034 |
| M4-0.70   | 1D   | TL15042 |
|           | 1.5D | TL15043 |
|           | 2D   | TL15044 |
| M5-0.80   | 1D   | TL15052 |
|           | 1.5D | TL15053 |
|           | 2D   | TL15054 |

| 径        | 長さ   | 製品番号    |
|----------|------|---------|
| M6-1.00  | 1D   | TL15062 |
|          | 1.5D | TL15063 |
|          | 2D   | TL15064 |
| M8-1.25  | 1D   | TL15082 |
|          | 1.5D | TL15083 |
|          | 2D   | TL15084 |
| M10-1.50 | 1D   | TL15102 |
|          | 1.5D | TL15103 |
|          | 2D   | TL15104 |
| M12-1.75 | 1D   | TL15122 |
|          | 1.5D | TL15123 |
|          | 2D   | TL15124 |

※耐食オーステナイト系425°C(800°F)海上用向け

## タンダレス・インサートサイズ(UNC/UNF)ロックングタイプ

●タンダレスインサートサイズ表(UNC)ロックングタイプ

| 径       | 長さ   | 製品番号    |
|---------|------|---------|
| #2-56   | 1D   | TL13522 |
|         | 1.5D | TL13523 |
|         | 2D   | TL13524 |
| #4-40   | 1D   | TL13542 |
|         | 1.5D | TL13543 |
|         | 2D   | TL13544 |
| #6-32   | 1D   | TL13562 |
|         | 1.5D | TL13563 |
|         | 2D   | TL13564 |
| #8-32   | 1D   | TL13582 |
|         | 1.5D | TL13583 |
|         | 2D   | TL13584 |
| #10-24  | 1D   | TL13602 |
|         | 1.5D | TL13603 |
|         | 2D   | TL13604 |
| 1/4-20  | 1D   | TL13042 |
|         | 1.5D | TL13043 |
|         | 2D   | TL13044 |
| 5/16-18 | 1D   | TL13052 |
|         | 1.5D | TL13053 |
|         | 2D   | TL13054 |
| 3/8-16  | 1D   | TL13062 |
|         | 1.5D | TL13063 |
|         | 2D   | TL13064 |

## タンダレス・インサートサイズ(UNC/UNF)ロックングタイプ

●タンダレスインサートサイズ表(UNF)ロックングタイプ

| 径       | 長さ   | 製品番号    |
|---------|------|---------|
| #10-32  | 1D   | TL14602 |
|         | 1.5D | TL14603 |
|         | 2D   | TL14604 |
| 1/4-28  | 1D   | TL14042 |
|         | 1.5D | TL14043 |
|         | 2D   | TL14044 |
| 5/16-24 | 1D   | TL14052 |
|         | 1.5D | TL14053 |
|         | 2D   | TL14054 |
| 3/8-24  | 1D   | TL14062 |
|         | 1.5D | TL14063 |
|         | 2D   | TL14064 |

# 専用工具

挿入・抜取工具・・・手動・電動にかかわらず必要になります。  
手動作業時は六角ビット対応のハンドルを装着してご使用ください。



マンドレルタイプ(挿入工具)

## ●マンドレルタイプ(電動・手動対応)(UNC/UNF)

| 径            | リコイル製品番号                               | 相互製品番号   |
|--------------|----------------------------------------|----------|
| #2-56(UNC)   | ※TL53527                               | 2KHEC-02 |
| #4-40(UNC)   | ※TL53547                               | 2KHEC-04 |
| #6-32(UNC)   | ※TL53567                               | 2KHEC-06 |
| #8-32(UNC)   | ※TL53587                               | 2KHEC-2  |
| #10-24(UNC)  | ※TL53607                               | 2KHEC-3  |
| 1/4-20(UNC)  | ※TL53047                               | 2KHEC-4  |
| 5/16-18(UNC) | マンドレルタイプはございません。<br>プレワインダータイプをご使用下さい。 |          |
| 3/8-16(UNC)  |                                        |          |
| #10-32(UNF)  | ※TL54607                               | 2KHEF-3F |
| 1/4-28(UNF)  | マンドレルタイプはございません。<br>プレワインダータイプをご使用下さい。 |          |
| 5/16-24(UNF) |                                        |          |
| 3/8-24(UNF)  |                                        |          |

※フリー/ロック兼用 ※在庫お問い合わせください。



マンドレルタイプ(抜取工具)

## ●マンドレルタイプ(電動・手動対応)

| 径         | リコイル製品番号 | 相互製品番号     |
|-----------|----------|------------|
| M2.5-0.45 | TL55253  | 2KRTRM-2.5 |
| M3-0.50   | TL55033  | 2KRTRM-3   |
| M4-0.70   | TL55043  | 2KRTRM-4   |
| M5-0.80   | TL55053  | 2KRTRM-5   |
| M6-1.00   | TL55063  | 2KRTRM-6   |
| M8-1.25   | TL55083  | 2KRTRM-8   |
| M10-1.50  | TL55103  | 2KRTRM-10  |
| M12-1.75  | TL55123  | 2KRTRM-12  |

※フリー/ロック兼用

## ●マンドレルタイプ(電動・手動対応)(ミリフリータイプ)

| 径         | リコイル製品番号 | 相互製品番号     |
|-----------|----------|------------|
| M2.5-0.45 | TL55257  | 2KHEM-F2.5 |
| M3-0.50   | TL55037  | 2KHEM-F3   |
| M4-0.70   | TL55047  | 2KHEM-F4   |
| M5-0.80   | TL55057  | 2KHEM-F5   |
| M6-1.00   | TL55067  | 2KHEM-F6   |
| M8-1.25   | TL55087  | 2KHEM-F8   |
| M10-1.50  | TL55107  | 2KHEM-F10  |
| M12-1.75  | TL55127  | 2KHEM-F12  |
| M14-2.00  | TL55147  | —          |
| M16-2.00  | TL55167  | 2KHEM-F16  |

## ●マンドレルタイプ(電動・手動対応)(ミリロックタイプ)

| 径         | リコイル製品番号                               | 相互製品番号    |
|-----------|----------------------------------------|-----------|
| M2.5-0.45 | マンドレルタイプはございません。<br>プレワインダータイプをご使用下さい。 |           |
| M3-0.50   |                                        |           |
| M4-0.70   |                                        |           |
| M5-0.80   | ※TL55057L                              | 2KHEM-L5  |
| M6-1.00   | ※TL55067L                              | 2KHEM-L6  |
| M8-1.25   | ※TL55087L                              | 2KHEM-L8  |
| M10-1.50  | ※TL55107L                              | 2KHEM-L10 |
| M12-1.75  | ※TL55127L                              | 2KHEM-L12 |

※在庫お問い合わせください。

## ●マンドレルタイプ(電動・手動対応)(UNC/UNF)

| 径            | リコイル製品番号 | 相互製品番号    |
|--------------|----------|-----------|
| #2-56(UNC)   | ※TL53523 | 2KRTRC-02 |
| #4-40(UNC)   | ※TL53543 | 2KRTRC-04 |
| #6-32(UNC)   | ※TL53563 | 2KRTRC-06 |
| #8-32(UNC)   | ※TL53583 | 2KRTRC-2  |
| #10-24(UNC)  | ※TL53603 | 2KRTRC-3  |
| 1/4-20(UNC)  | ※TL53043 | 2KRTRC-4  |
| 5/16-18(UNC) | ※TL53053 | 2KRTRC-5  |
| 3/8-16(UNC)  | ※TL53063 | 2KRTRC-6  |
| #10-32(UNF)  | ※TL54603 | 2KREF-F3  |
| 1/4-28(UNF)  | ※TL54043 | 2KRTRF-4  |
| 5/16-24(UNF) | ※TL54053 | 2KRTRF-5  |
| 3/8-24(UNF)  | ※TL54063 | 2KRTRF-6  |

※フリー/ロック兼用 ※在庫お問い合わせください。

# 専用工具 ～メトリックサイズ～

工具交換爪……工具の交換用爪。初回購入時の工具についておりますので、爪の摩耗や誤って欠けた場合の保守部品になります。



交換爪(挿入工具用)

| 交換爪(挿入工具用) | サイズ  | 製品番号       |
|------------|------|------------|
|            | M2.5 | 2CT20-M2.5 |
|            | M3   | 2CT20-M3   |
|            | M4   | 2CT20-M4   |
|            | M5   | 2CT20-M5   |
|            | M6   | 2CT20-M6   |
|            | M8   | 2CT20-M8   |
|            | M10  | 2CT20-M10  |
|            | M12  | 2CT20-M12  |



交換爪(抜取工具用)

| 交換爪(抜取工具用) | サイズ  | 製品番号       |
|------------|------|------------|
|            | M2.5 | 2CT40-M2.5 |
|            | M3   | 2CT40-M3   |
|            | M4   | 2CT40-M4   |
|            | M5   | 2CT40-M5   |
|            | M6   | 2CT40-M6   |
|            | M8   | 2CT40-M8   |
|            | M10  | 2CT40-M10  |
|            | M12  | 2CT40-M12  |

# 専用工具



プレワインダータイプ

## ●プレワインダータイプ(ミリ)

| 挿入工具 | 径         | リコイル製品番号 | 相互製品番号    |
|------|-----------|----------|-----------|
|      | M2.5-0.45 | TL55251  | 2KPHM-2.5 |
|      | M3-0.50   | TL55031  | 2KPHM-3   |
|      | M4-0.70   | TL55041  | 2KPHM-4   |
|      | M5-0.80   | TL55051  | 2KPHM-5   |
|      | M6-1.00   | TL55061  | 2KPHM-6   |
|      | M8-1.25   | TL55081  | 2KPHM-8   |
|      | M10-1.50  | TL55101  | 2KPHM-10  |
|      | M12-1.75  | TL55121  | 2KPHM-12  |

※フリー/ロック兼用

## ●プレワインダータイプ(UNC/UNF)

| 挿入工具        | 径            | リコイル製品番号 | 相互製品番号   |
|-------------|--------------|----------|----------|
|             | #2-56(UNC)   | TL53521  | 2KPHC-02 |
|             | #4-40(UNC)   | TL53541  | 2KPHC-04 |
|             | #6-32(UNC)   | TL53561  | 2KPHC-06 |
|             | #8-32(UNC)   | TL53581  | 2KPHC-2  |
|             | #10-24(UNC)  | TL53601  | 2KPHC-3  |
|             | 1/4-20(UNC)  | TL53041  | 2KPHC-4  |
|             | 5/16-18(UNC) | TL53051  | 2KPHC-5  |
|             | 3/8-16(UNC)  | TL53061  | 2KPHC-6  |
|             | #10-32(UNF)  | TL54601  | 2KPHF-3  |
|             | 1/4-28(UNF)  | TL54041  | 2KPHF-4  |
|             | 5/16-24(UNF) | TL54051  | 2KPHF-5  |
| 3/8-24(UNF) | TL54061      | 2KPHF-6  |          |

※フリー/ロック兼用



**株式会社 三友精機**  
SANYU SEIKI CORPORATION

## **株式会社 三友精機**

**[ 本社 ]**

〒169-0074 東京都新宿区北新宿 1-25-16

TEL 03-3365-1381 FAX 03-3365-2496

URL <http://www.sanyu-seiki.com>

E-Mail [info@sanyu-seiki.com](mailto:info@sanyu-seiki.com)

**[ 名古屋営業所 ]**

〒460-0011 愛知県名古屋市中区大須 4-14-26

TEL 052-241-1790 FAX 052-251-3690